

# EuropeLIFT

optimize reaching

STRENX  
PERFORMANCE STEEL



## TM13T

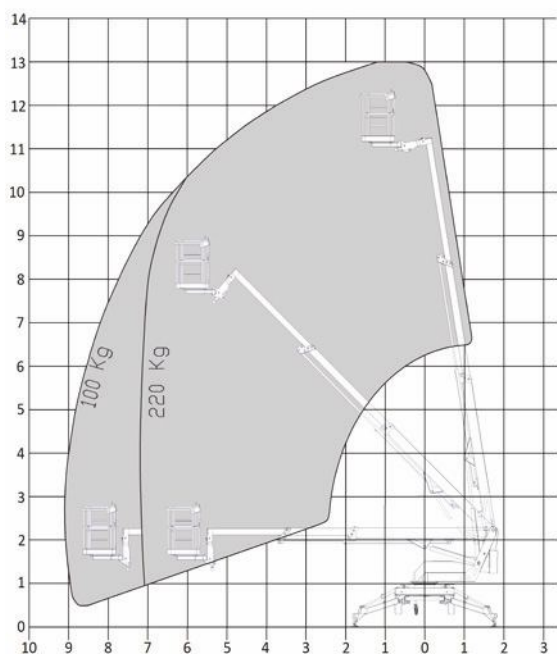
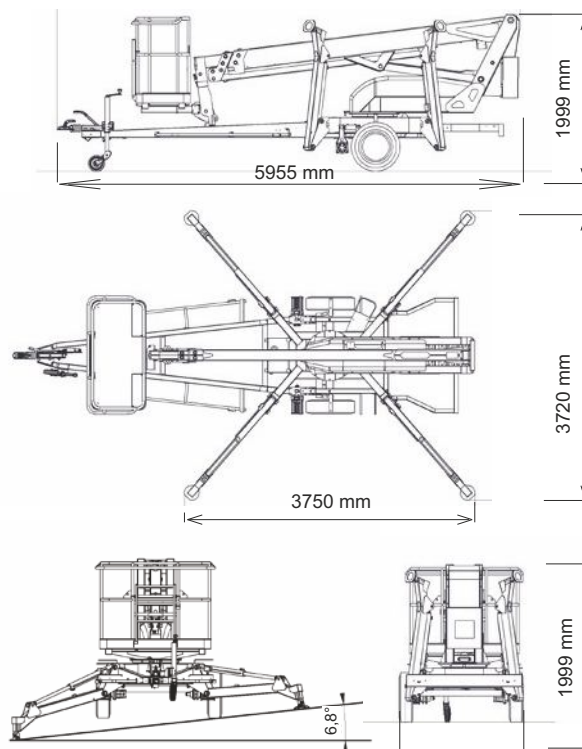
- Wysokość robocza: 13,00 m
- Wysięg boczny 9,00 m (80 kg)
- Prosty wysięgnik teleskopowy na obrotowej platformie
- Zdolność pokonywania wzniesień 6,8°(12%)
- Minimalna masa 1460 kg
- Kompaktowe wymiary transportowe



Dane techniczne	TM 13T
Wysokość robocza	13 m
Wysokość platformy	11 m
Wysięg boczny (220 kg)	7 m
Wysięg boczny (100 kg)	9 m
Udźwig kosza	220 kg
Obrót platformy	365°
Wymiary kosza	1,4x0,7x1,1 m
Obrót kosza	2x45°
Długość transportowa	5,95 m
Szerokość transportowa	1,58 m
Wysokość transportowa	1,99 m
Masa całkowita (230V, hydrauliczny napęd kół)	ca. 1460 kg
Masa całkowita (230V, Honda, hydrauliczny napęd kół)	ca. 1495 kg
Masa całkowita (Baterie 24VDC, hydrauliczny napęd kół)	ca. 1580 kg
Szerokość po rozłożeniu	ca. 3,72 m
Dopuszczalny kąt przechyłu	6,8° (12%)
Maks. prędkość holowania	80 km/h
Hamulec	Hamulce najazdowe ze sprężyną gazową
Opon	195 R 14 C

# EuropeLIFT

## TM13T



### WYPOSAŻENIE STANDARDOWE

- prosty wysięgnik teleskopowy z systemem kontroli momentu
- zasilanie 230V AC
- hydrauliczny napęd kół
- czujnik poziomu podwozia 1,5°
- aluminiowy kosz z szeroką półką na narzędzia, poręczą bezpieczeństwa z podwójnymi punktami mocowania uprząży
- proporcjonalne sterowanie elektrohydrauliczne za pomocą joysticka
- czujniki nacisku na wszystkich podporach z alarmem optyczno-akustycznym
- 230 V w koszu
- licznik motogodzin
- certyfikat CE
- sterowanie naziemne i z platformy zabezpieczone plandeką
- automatyczne hamulce wsteczne i najazdowe
- kolor maszyny RAL3002 (czerwony)

### OPCJE / AKCESORIA

- autopoziomowanie platformy
- podwójne źródło zasilania 230V i Honda
- akumulator o mocy 24 V 225 Ah
- niestandardowy kolor
- kosz z włókna szklanego z tacą na narzędzia
- podkłady pod podpory

**EuropeLIFT**

Adresse: H-8992 Bagod, Gépállomás u. 9.

Tel: +36 20 9474 767

Internet: [www.europelift.com](http://www.europelift.com)

**Rothlehner**  
podesty ruchome

Rothlehner - podesty ruchome Sp. z o.o.  
ul. Energetyków 4 32-050 Skawina  
+48 12 267 58 11 [www.rothlehner.pl](http://www.rothlehner.pl)

